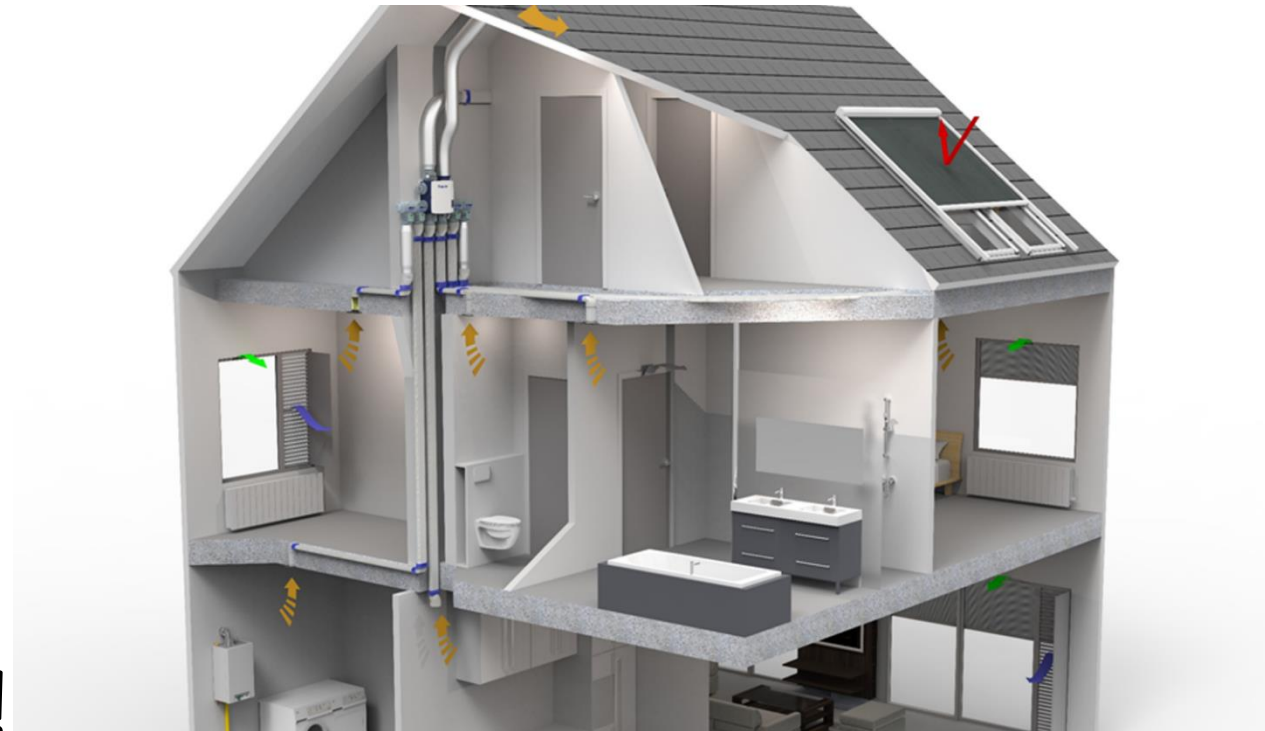


# Ventilatie in renovatie – Hoe werkt het vraaggestuurd systeem van Renson?



**Welkom!**

**Het webinar begint om 17h30!**

# Ventilatie in renovatie – Hoe werkt het vraaggestuurd systeem van Renson?

Met de steun van:



bruxelles  
environnement  
leefmilieu  
brussel  
.brussels 

# WHY WE DO WHAT WE DO



---



VENTILATION



SUNPROTECTION



OUTDOOR



MAN was  
once an  
outdoorsman



Creating healthy spaces

**NOW** we spend **90%**  
of our time **INDOORS**



Creating healthy spaces

# NATURAL TECHNIQUES

---



| VENTILATION |

# Renovatie & Gezonde binnenlucht

---



Bewoner



Beheerder

1° Comfort

2° Energie

3° Esthetiek

4° Plaatsbesparend & onderhoudsvriendelijk



# Renovatie & Gezonde binnenlucht

---



Bewoner



Beheerder

## 1° Comfort:

Verse lucht zonder tochtgevoel

Verse lucht zonder lawaai

- Toevoer
- Afvoer

Zonder zorgen – autonoom

Garantie van de beste luchtkwaliteit

# Toevoer Invisivent Air

---

## **The next level in natural ventilation**

Met dit nieuwe gamma wordt er meer dan ooit gefocust op energetisch, akoestisch en thermisch comfort. Bovendien zijn deze nieuwe raamverluchtingen nog beter afgestemd op de slimme afvoerbox Healthbox 3.0, waardoor een optimale binnenluchtkwaliteit ten allen tijde gegarandeerd wordt. Ook naar installatie toe werd er aandacht besteed aan een versnelde installatie (monobloc principe), een verhoogde stabiliteit op het raam en een betere luchtdichte afwerking.

# Toevoer Invisivent Air

**1** Akoestisch comfort

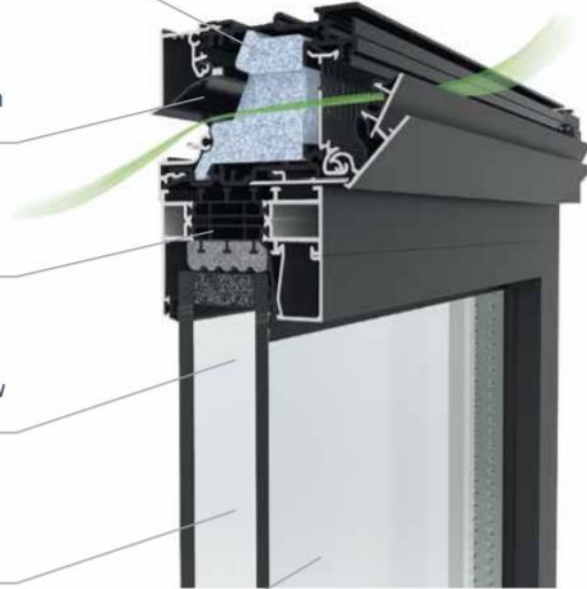
**2** Geen tocht en beperkte energieverliezen dankzij zelfregelende klep

**3** Snelle, stabiele en luchtdichte montage

**4** Flexibel toepasbaar, zowel in nieuwbouw als renovatie

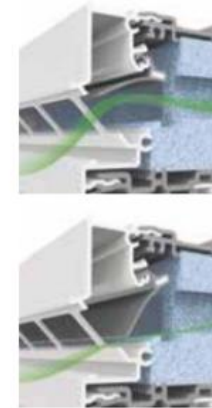
**5** Discreet en strak design, zowel binnen als buiten

**6** Standaard inzetbaar in elk project



Zelfregelend  
vanaf  
**2 Pa**

Zelfregelende klep



Akoestisch comfort



**Zelfregelende klep**  
zwakt de toevoerstroam  
af om overventilatie te  
vermijden.

# Toevoer Invisivent Air



**Light** versie  
*lichte akoestische demping*



**Basic** versie  
*sterke akoestische demping*

| Type                     | Geluidsdemping in open stand |
|--------------------------|------------------------------|
| Invisivent AIR Light     | 31 [-1;-2] dB                |
| Invisivent AIR Basic     | 34 [0;-1] dB                 |
| Invisivent COMFORT Basic | 35 [-1;-2] dB                |
| Invisivent COMFORT High  | 39 [0;-2] dB                 |
| Invisivent COMFORT Ultra | 42 [0;-2] dB                 |

# Toevoer Invisivent Air

## LUCHTDICHT

Een perfect luchtdichte aansluiting op het raamprofiel, dat is waar de Invisivent AIR en COMFORT garant voor staan. Dit wordt bereikt dankzij de gecoëxtrudeerde flexibele rubberdichting die over de ganse lengte van de raamverlichtingen doorloopt, inclusief de kopschotten.

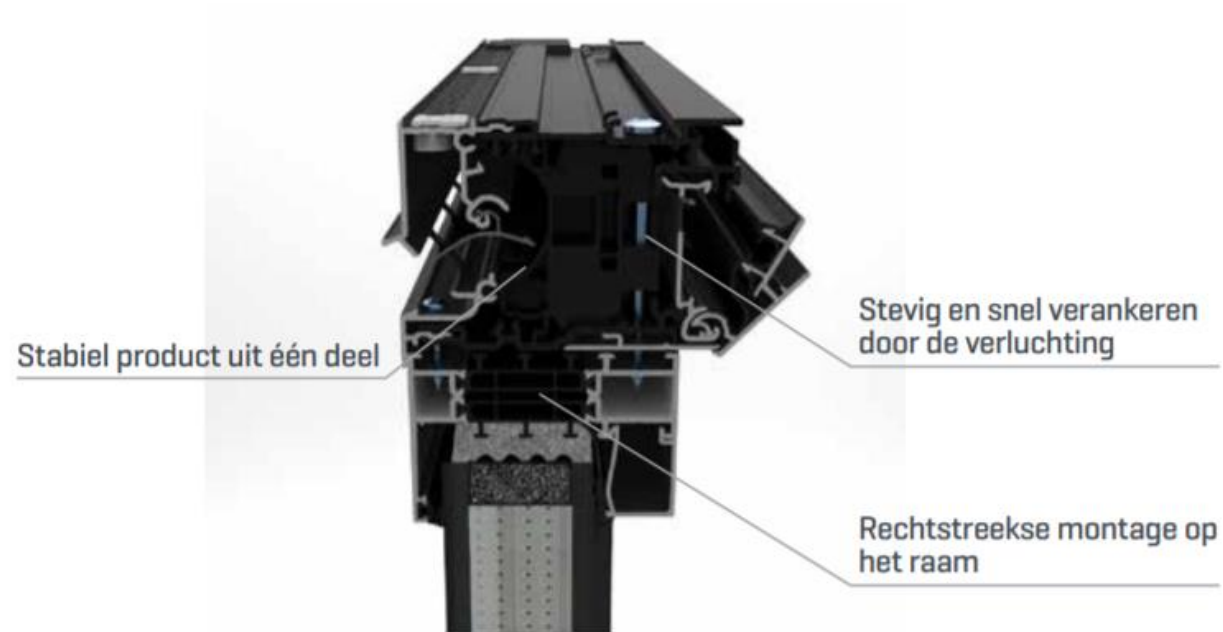
Luchtdichte coëxtrusie



# Toevoer Invisivent Air

## STABIEL

De Invisivent AIR en Invisivent COMFORT-raamverluchtingen zijn opgebouwd volgens het monobloc-principe, waardoor ze als stabiel geheel op het raamprofiel verankerd worden. Monteren kan stevig en snel, doordat de Invisivent rechtstreeks op het raamprofiel vastgeschroefd wordt doorheen de extra verstevigingen in de PVC-body. De aangeduide schroefzones op de raamverluchting laten bovendien toe steeds te verankeren zonder de thermische brug van het raamprofiel te beschadigen.



# Toevoer Invisivent Air HR

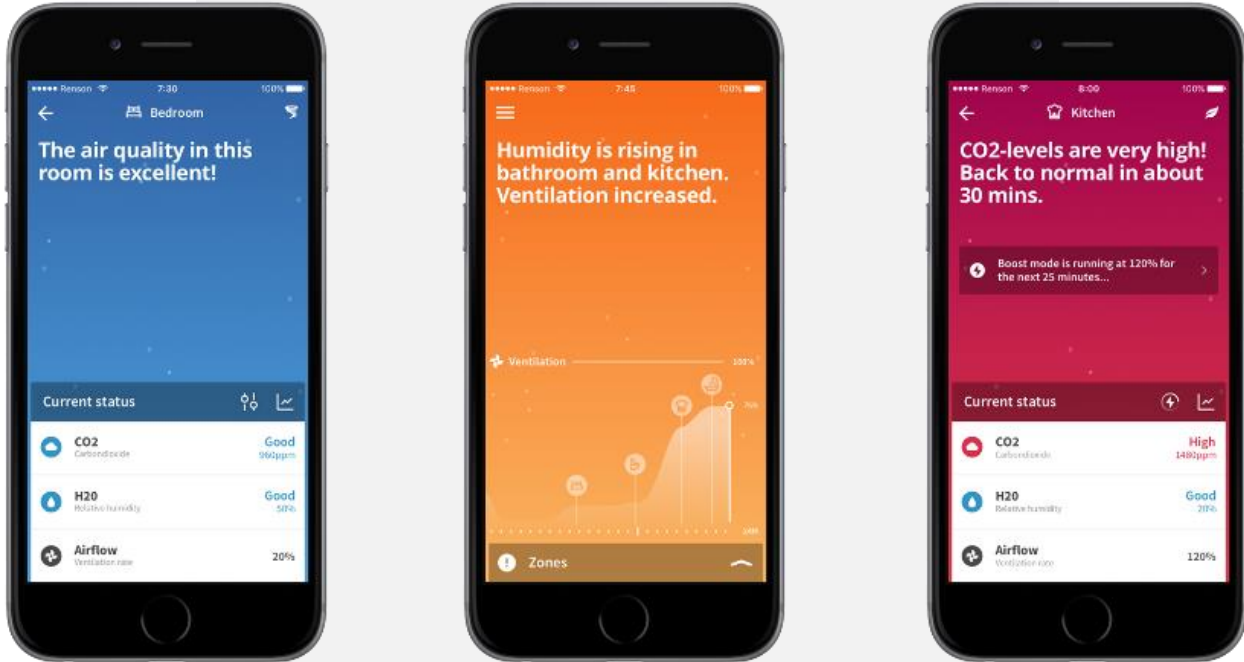


# Afvoer Healthbox 3.0 + Smartzone





# Garantie van de beste luchtkwaliteit



# Gedecentraliseerde afvoer: Waves




## Waves

-  0 to 100 % +/- 3 %
-  10 to 75 °C +/- 0.2 °C
-  Geur en vocht

## Waves CO<sub>2</sub>

-  0 to 100 % +/- 3 %
-  10 to 75 °C +/- 0.2 °C
-  Geur en vocht
-  CO<sub>2</sub>

 220-240 V

 802.11 b/g/n @2.4GHz

Vraaggestuurde ventilatie



Krachtig, maar door het specifieke ontwerp met ingeklemde motor toch stil



Geïntegreerde sensoren meten 24 uur per dag de binnenluchtquality in de afgevoerde luchtstroom



Garantie op een goede luchtquality  
Het afvoerdebiet wordt bepaald op basis van de gemeten binnenluchtquality

# Gedecentraliseerde Afvoer: Waves

Met SmartConnect kan je de lucht-  
kwaliteit op jouw smartphone bekijken

Energiezuinige EC-motor

Printplaat met geïntegreerde VOC- en  
RH-detectie [RH = luchtvochtigheidssensor]

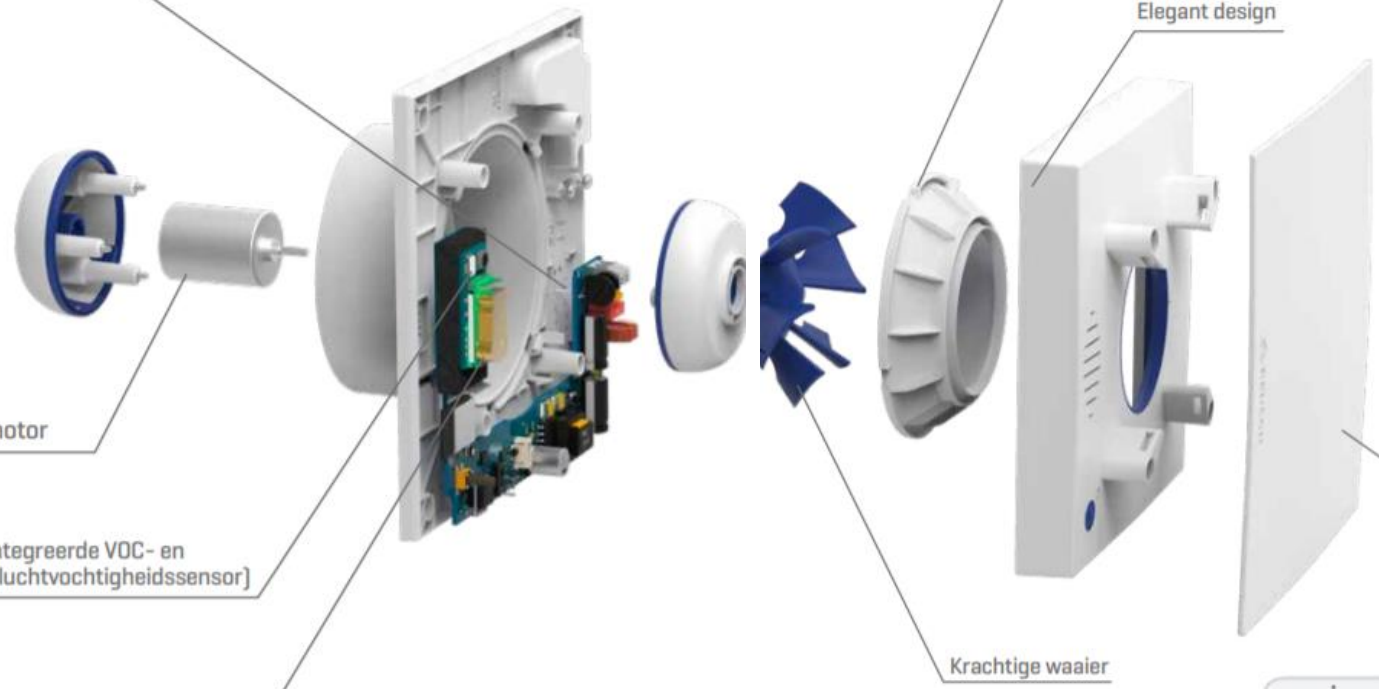
CO<sub>2</sub> sensor

Drukkamer

Elegant design

Krachtige waaier

Weinig onderhoud +  
eenvoudige montage



# Gedecentraliseerde afvoer Waves: installatiegemak

Bij het ventileren van natte ruimtes verplaatst de lucht zich door de hele woning. Bijgevolg worden droge ruimtes ook voorzien van verse lucht. Daarom profiteren ruimtes die grenzen aan ruimtes waar een Waves-apparaat is geïnstalleerd ook van een verbeterde luchtkwaliteit.

- Breed scala aan montage mogelijkheden dankzij IP44-classificatie en grote drukopbouw
- Geschikt voor wand- en plafondmontage
- Geschikt voor buizen van Ø100 en Ø125 mm dankzij schuimring
- Stapsgewijze installatie-instructies met de app
- De automatische kalibratie is gebaseerd op een drukmeting zodat het vereiste luchtdebiet effectief wordt geleverd
- Fijnafstelling van het debiet

# Easyflex

Compleet gamma voor alle systemen:  
Plug&play met weinig tools

Hoge debieten aan  
lage lichtsnelheden

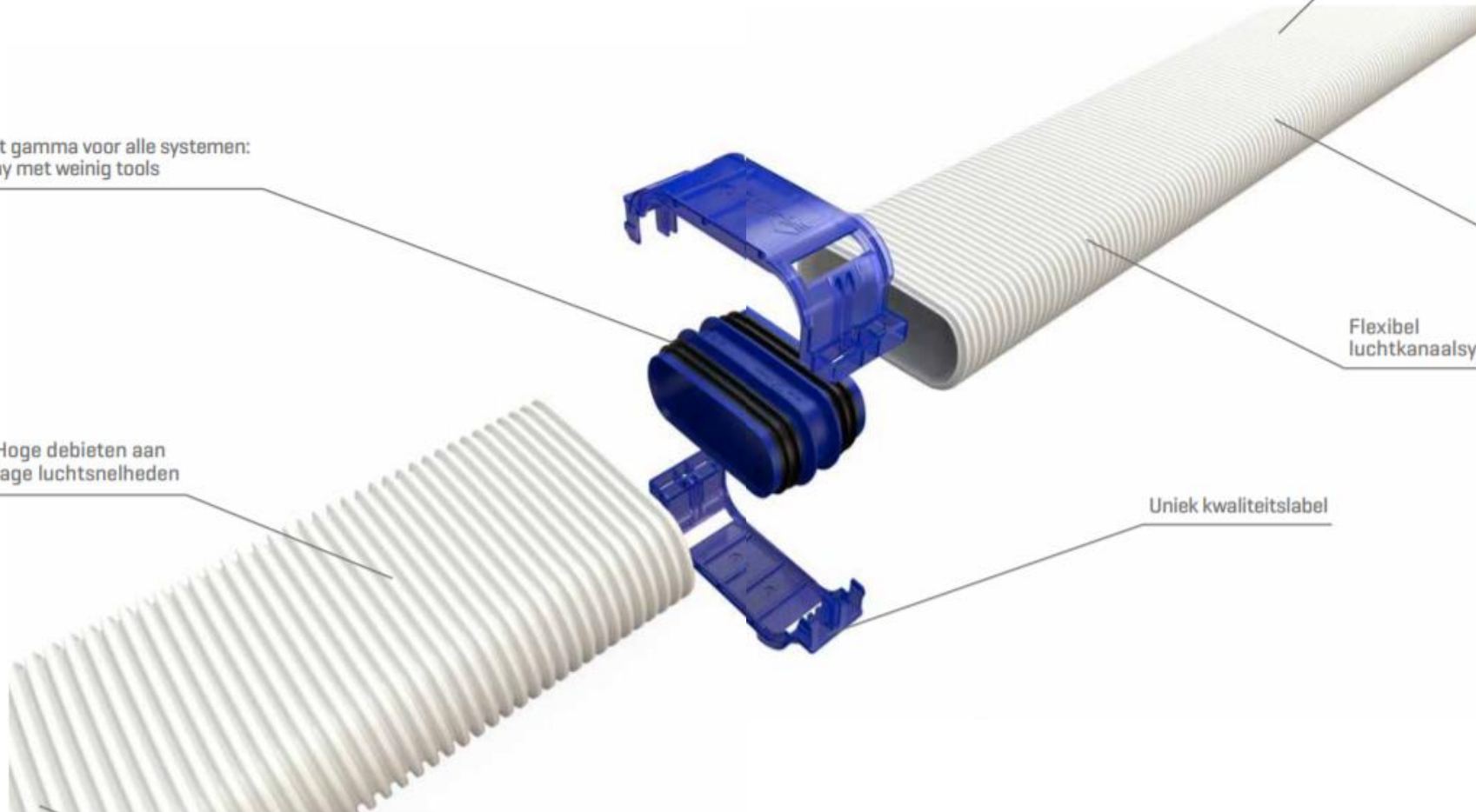
Stillere werking van het systeem

Behandeld met antibacteriële en  
antistatische additieven

Lage luchtweerstand

Flexibel  
luchtkanaalsysteem

Uniek kwaliteitslabel



# Dakdoorvoer

## PRODUCTKENMERKEN

- Lage drukval:
  - 14 Pa bij 250 m<sup>3</sup>/h
  - 30 Pa bij 375 m<sup>3</sup>/h
- Aansluitdiameter 150/160 mm
- Materiaal: polypropyleen RAL 9005 of RAL 8004
  - Weer- en schokbestendig
  - Recycleerbaar
  - Weerstaat constante temperaturen tussen -30 °C en 80 °C
  - UV-beschermd
- Inbouw met universele dakpan
  - Loodvervangend materiaal
  - Verschillende hellingsgraden mogelijk
  - Compatibel met meeste types dakpannen
- Esthetische vormgeving
- Afblaas parallel met het dak (minder vuilafzetting)
- Verwijderbaar rooster voor eventuele reiniging
- Afmetingen:
  - Dakdoorvoer: 316 x 257 x 389 mm (L x B x H)
  - Universele dakpan: 532 x 400 mm (L x B)



66014096



66014097

# Renovatie & Gezonde binnenlucht

---



2° Energie:

**Healthbox Smartzone & Invisivent Comfort:**

Vraaggestuurd ventileren → reduceert energieverliezen  
(stookkost) + energieconsumptie (elektriciteitskost)

= cfr studie De Venning

= f<sub>reduc</sub> 0,43

# Renovatie & Gezonde binnenlucht

---



Bewoner



Beheerder





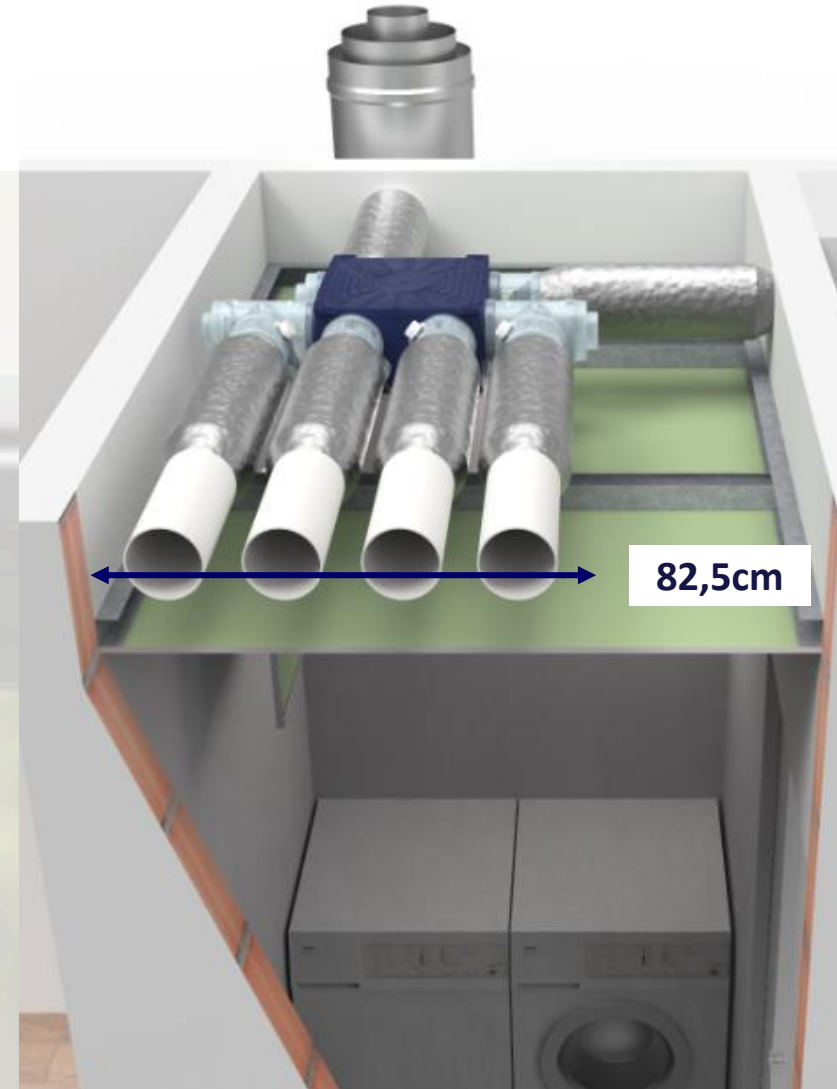
# Renovatie & Gezonde binnenlucht



4° Plaatsbesparend

Every m<sup>2</sup> counts!

Meer verkoopbare  
oppervlakte



# Renovatie & Gezonde binnenlucht

---



4° Plaatsbesparend

**Every m<sup>2</sup> counts!**

Meer verkoopbare  
oppervlakte



# Renovatie & Gezonde binnenlucht

---

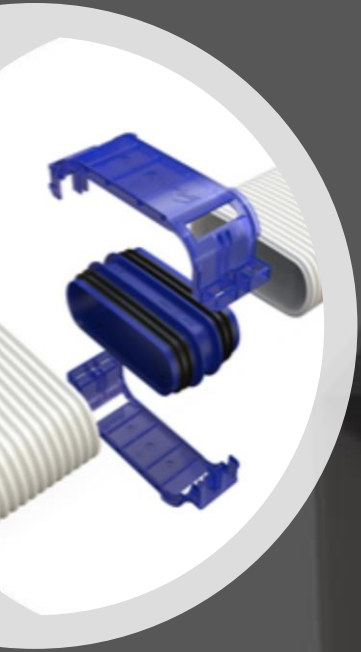


4° Plaatsbesparend & onderhoudsvriendelijk

Geen filters

Geen WTW

Geen toevoerleidingen (om te reinigen)



# Invisivent Air & Comfort – Healthbox 3.0 Smartzone

We create **happiness** and **well-being** by bringing people a healthy, comfortable and magical in & outdoor environment.

**Creating Healthy Spaces**



Creating healthy spaces

# Ventilatie in renovatie – Hoe werkt het vraaggestuurd systeem van Renson?



## Vragen?